

(19) 日本国特許庁(JP)

(12) 特 許 公 報(B2)

(11) 特許番号

特許第6720016号  
(P6720016)

(45) 発行日 令和2年7月8日(2020.7.8)

(24) 登録日 令和2年6月19日(2020.6.19)

(51) Int.Cl.			F I		
<b>A 6 1 B</b>	<b>1/00</b>	<b>(2006.01)</b>	A 6 1 B	1/00	6 5 0
<b>A 6 1 B</b>	<b>1/01</b>	<b>(2006.01)</b>	A 6 1 B	1/01	5 1 3
<b>A 6 1 B</b>	<b>1/018</b>	<b>(2006.01)</b>	A 6 1 B	1/018	5 1 5

請求項の数 8 (全 10 頁)

(21) 出願番号	特願2016-158583 (P2016-158583)	(73) 特許権者	504349179
(22) 出願日	平成28年8月12日(2016.8.12)		本間 清明
(65) 公開番号	特開2018-23672 (P2018-23672A)		山形県酒田市光ヶ丘2丁目4-18
(43) 公開日	平成30年2月15日(2018.2.15)	(74) 代理人	100160370
審査請求日	令和1年7月17日(2019.7.17)		弁理士 佐々木 鈴
		(72) 発明者	本間 清明
			山形県酒田市光ヶ丘2-4-18
		審査官	増淵 俊仁

最終頁に続く

(54) 【発明の名称】 内視鏡システム用のシース装置

(57) 【特許請求の範囲】

【請求項1】

先端が湾曲する内視鏡湾曲部を有する内視鏡システム挿入部の処置具挿通チャンネルの処置具による汚染を防止するためのシース装置であって、

処置具を挿通するために円筒形状に形成され、先端にシース湾曲部を有する汚染防止シースと、該汚染防止シースの後端に接続されて該シース湾曲部を湾曲操作するための湾曲操作部とを備え、

前記汚染防止シースの外周に流体路を介して流体が供給又は吸引されることにより膨縮するバルーンを配置したことを特徴する内視鏡システム用のシース装置。

【請求項2】

先端が湾曲する内視鏡湾曲部を有する内視鏡システム挿入部の処置具挿通チャンネルの処置具による汚染を防止するためのシース装置であって、

処置具を挿通するために円筒形状に形成され、先端にシース湾曲部を有する汚染防止シースと、該汚染防止シースの後端に接続されて該シース湾曲部を湾曲操作するための湾曲操作部とを備え、

前記内視鏡システム挿入部の処置具挿通チャンネルから処置具を突出したときに内視鏡湾曲部を除いた処置具挿通チャンネルの内壁と接する位置に流体路を介して流体が供給又は吸引されることにより膨縮するバルーンを汚染防止シース外周に配置したことを特徴する内視鏡システム用のシース装置。

【請求項3】

10

20

前記汚染防止シースの円筒枠内を連通するルーメンを流体路として開口し、該ルーメンを介して流体を前記バルーンに供給又は吸引することにより、前記バルーンが膨縮するように構成したことを特徴とする請求項 1 または 2 に記載した内視鏡システム用のシース装置。

【請求項 4】

前記汚染防止シースの外周面に円筒状の流体路を取り付け、該流体路を介して流体を前記バルーンに供給又は吸引することにより、前記バルーンが膨縮するように構成したことを特徴とする請求項 1 または 2 に記載した内視鏡システム用のシース装置。

【請求項 5】

前記汚染防止シースの突出量を 10 mm ~ 180 mm、前記湾曲部の長さが 50 mm ~ 100 mm のとき、汚染防止シースの先端から基端側に向かって 60 mm ~ 280 mm 以上の位置にバルーン先端側端部を設けたことを特徴とする請求項 2 から 4 いずれかに記載の内視鏡システム用のシース装置。

10

【請求項 6】

先端が湾曲する内視鏡湾曲部を有する内視鏡システム挿入部の処置具挿通チャンネルの処置具による汚染を防止するためのシース装置であって、

処置具を挿通するために円筒形状に形成され、先端にシース湾曲部を有する汚染防止シースと、該汚染防止シースの後端に接続されて該シース湾曲部を湾曲操作するための湾曲操作部とを備え、

前記内視鏡システム挿入部の処置具挿通チャンネルから処置具を突出したときに内視鏡システム挿入部から突出する汚染防止シースの外周面に流体路を介して流体が供給又は吸引されることにより 2 つの膨張部を有してひょうたん型に膨縮するバルーンを配置したことを特徴する内視鏡システム用のシース装置。

20

【請求項 7】

前記汚染防止シースの円筒枠内を連通するルーメンを流体路として開口し、該ルーメンを介して流体を前記バルーンに供給又は吸引することにより、前記バルーンが膨縮するように構成したことを特徴とする請求項 6 に記載した内視鏡システム用のシース装置。

【請求項 8】

前記汚染防止シースの外周面に円筒状の流体路を取り付け、該流体路を介して流体を前記バルーンに供給又は吸引することにより、前記バルーンが膨縮するように構成したことを特徴とする請求項 6 に記載した内視鏡システム用のシース装置。

30

【発明の詳細な説明】

【技術分野】

【0001】

本発明は、生体の体腔内に挿入して生体組織を処置するための内視鏡システムに使用される処置具装置を挿通し、シース先端に湾曲部を有する内視鏡システム用のシース装置に係り、特に内視鏡システムの挿入部に開口された処置具挿通チャンネル内の汚染を低減することができる内視鏡システム用のシース装置に関する。

【背景技術】

【0002】

一般に、内視鏡システムは、生体の体腔内に挿入される挿入部に開口されたチャンネルに処置具を挿入して消化器官等に案内し、処置具の先端に配置された鉗や注射具（注射針）他の処置具を用いて患部に対して患部切断や薬液の注入他を行うように構成されている。

40

【0003】

この従来技術による内視鏡システムに関する技術が記載された文献としては下記の特許文献が挙げられる。特許文献 1 には、内視鏡システムの処置具挿通チャンネルに通される可撓性の処置具シースの先端外周部に膨縮自在に取り付けられたバルーンを設け、生体壁に穿孔を形成する処置及び穿孔径をバルーンによって拡大させる処置を連続してスムーズに行うことができる処置具装置が記載されている。また、内視鏡システムのチャンネル清掃に関する技術が記載された文献としては下記の特許文献 2 が挙げられる。

50

## 【先行技術文献】

## 【特許文献】

## 【0004】

【特許文献1】特開2010-172513号公報

【特許文献2】特開2008-544822号公報

## 【発明の概要】

## 【発明が解決しようとする課題】

## 【0005】

前述の特許文献1に記載された従来技術による内視鏡システムは、内視鏡システムの長尺状の挿入部を貫通する処置具挿通チャンネルの先端から処置具を突出させた状態で患部の切断等の処置を行うものであり、1つの処置具装置によって穿孔の形成及び穿孔を必要な大きさに拡大させることができる効果に留まり、患部を処置した際の異物が内視鏡システムの処置具挿通チャンネルに引き込まれるため、チャンネル内が汚染され、清掃作業が繁雑であるという課題と、処置具を突出させた状態においては比較的小径の操作ワイヤを比較的大径のチャンネルから突出させるため、操作ワイヤが処置具挿通チャンネル内壁内でぐらつき、内視鏡挿入部の先端に対して処置具の位置を固定することができず、施術の障害となる可能性があるという課題と、処置具を処置具挿通チャンネルに挿通する際に処置具挿通チャンネル内壁を傷つける課題とを招く可能性があった。

10

## 【0006】

一般に内視鏡システムの挿入部に開口されたチャンネルは、処置具シースを貫通する操作ワイヤの先端に取り付けられた鉗等の処置具を患部である粘膜部位に案内し、患部を粘膜壁から切断した後、チャンネルの長さに応じて引き戻すため、チャンネル内壁が生検および食品微粒子・血液・腸粘液・排泄物などの異物で汚染され、この汚染による他の患者への交差感染に対処するためには消毒または滅菌することが不可欠である。

20

## 【0007】

この汚染された処置具挿通チャンネル内を洗浄するために特許文献2に記載されている弾性変形可能な円板状の複数のワイパーを設けた清掃具が提案され、この清掃具を用いた清掃作業は、内視鏡システムのチャンネルに対して高圧滅菌可能且つ使い捨ての内腔ブラシを用いて少なくとも3サイクルのブラッシング・アップ・ダウンの清掃を行わなければならないため、この清掃作業が繁雑且つ時間を要するものであった。

30

## 【0008】

また、従来技術による十二指腸用の内視鏡システムは、挿入部の先端横方向に処置具シースに支持された処置具を十二指腸の長さ方向に対して鋭角に開口された総胆管の入り口である乳頭部に挿入する施術のため、前記乳頭部を拡げるために処置具シースの先端側にバルーンを設けるものが提案されているが、従来技術によるバルーンは一律に円筒状に広がる構成のため、前記乳頭部に固定されず、処置具シースがチャンネル内壁内でぐらつき、内視鏡挿入部の先端に対して処置具の位置を固定することができず、施術の障害となる可能性があるという課題もあった。

40

## 【0009】

本発明は、このような状況に鑑みてなされたものであり、内視鏡の処置具挿通チャンネル内への異物侵入を低減し、挿入部の洗浄作業を簡素化することができる内視鏡システム用のシース装置を提供することを第1の目的とする。

## 【0010】

本発明は、生体腔内において処置具の位置を固定することができる内視鏡システム用のシース装置を提供することを第2の目的とする。

## 【課題を解決するための手段】

## 【0011】

前記目的を達成するため本発明は、先端が湾曲する内視鏡湾曲部を有する内視鏡システム挿入部の処置具挿通チャンネルの処置具による汚染を防止するためのシース装置であって

50

、処置具を挿通するために円筒形状に形成され、先端にシース湾曲部を有する汚染防止シースと、該汚染防止シースの後端に接続されて該シース湾曲部を湾曲操作するための湾曲操作部とを備え、

前記汚染防止シースの外周に流体路を介して流体が供給又は吸引されることにより膨縮するバルーンを配置したことを特徴する。

【発明の効果】

【0012】

本発明によるシース装置は、汚染される処置具装置を内蔵することにより内視鏡システムの挿入部の処置具挿通チャンネル内への異物侵入を低減することができると共に、生体腔内において処置具の位置を固定することができる。

10

【図面の簡単な説明】

【0013】

【図1】本発明によるシース装置を含む内視鏡システムを説明するための図。

【図2A】本発明の第1実施例によるシース装置及び処置具装置を説明するための図。

【図2B】第1実施例によるシース装置のシース先端を説明するための図。

【図3】第1実施例によるシース装置及び処置具装置を説明するための図。

【図4】第1実施例によるシース装置のバルーン取り付け方法を説明するための図。

【図5】第1実施例によるシース装置のバルーン取り付け位置を説明するための図。

【図6】本発明の第2実施例によるバルーンを説明するための図。

【図7】本発明の第3実施例によるバルーンを説明するための図。

20

【発明を実施するための形態】

【0014】

以下、本発明の実施例による内視鏡システム用のシース装置を説明するが、まず本実施例によるシース装置が適用される内視鏡システムの全体について説明する。

【実施例1】

【0015】

[内視鏡システム]

本発明の対象となる処置具装置が適用される内視鏡システム100は、図1に示す如く、内部を貫通する複数のチャンネルが開口され、体内に挿入される長尺状の挿入部120と、該挿入部120のチャンネルに後述する処置具装置及びシース装置を挿入するための処置具導入部130と、前記挿入部120先端の湾曲部操作等を行う内視鏡操作部110とを備え、処置具装置及びシース装置をチャンネルに貫通した状態の挿入部120先端の処置具32を人体の消化管等の患部に案内し、患部の処置を行うように構成されている。

30

【0016】

前記挿入部120は、例えば、先端側から順に、硬質な先端部を含み、上下左右方向に湾曲自在な湾曲部と、可撓性を有する長尺な可撓管部とにチャンネルを連設して構成されている。前記内視鏡操作部110は、医師が把持する把持部を兼ね、挿入部120先端を上下に湾曲させるための上下用湾曲ノブと、同様に左右に湾曲させるための左右用湾曲ノブと、複数のリモートボタンとを備える。

【0017】

40

[処置具装置]

本実施例に適用される処置具装置は、図2A下段に示す如く、患部を処置するための処置具32（本例では鉗処置具）と、該処置具32を操作（本例では鉗処置具の鉗片を開閉する操作）するための図示しない操作ワイヤを貫通する外皮である円筒状の処置具シース35と、該処置具シース35の基端側においてシース35と連結する操作部本体31及び該操作部本体312と相対的に移動し操作ワイヤと連結するスライダ311を有する処置具操作部31とを備える。

【0018】

このように構成された処置具装置は、処置具シース35の先端側に取り付けた処置具32の操作を処置具シース35内を貫通する操作ワイヤを操作部本体312とスライダ31

50

1とを相対的にスライドさせることによって処置具32の開閉操作を行うことができる。なお、本発明によるシース装置に適用される処置具装置は鉗処置具に限られるものではない。

#### 【0019】

##### [シース装置]

本実施例によるシース装置は、図2A上段に示す如く、円筒状且つ該円筒枠内を貫通する複数のルーメンに一对の操作ワイヤ24を貫通する汚染防止シース23と、該汚染防止シース23のルーメンに接続され、汚染防止シース23の先端外周位置に配置されて内部にルーメンを介した圧縮空気が供給されることにより膨張し、空気を吸引することにより収縮するバルーン30と、前記汚染防止シースの基端側に接続されて前記操作ワイヤ24を牽引又は押し出すことによって汚染防止シース先端のシース湾曲部28を湾曲させるための湾曲ダイヤル25及び内部を貫通する孔26及び前記汚染防止シース23の円筒枠に設けられたルーメンに図示しない空気源313からの圧縮空気を導入するための空気孔5を含む湾曲操作部21とを備える。このシース装置は、湾曲操作部21を貫通する孔26及び汚染防止シース23の内筒に前記処置具装置の処置具シース35を貫通して処置具32を汚染防止シース23の先端から処置具32を出し入れ自在とすると共に、空気源313からの圧縮空気を湾曲操作部21の空気孔5から供給することによりルーメンを介した圧縮空気をバルーン30に供給し、バルーン30を膨張自在とするように構成されている。

10

#### 【0020】

前記汚染防止シース23は、先端方向から見た図2Bに示す如く、円環状筒の中心点を点対称とした左右位置に操作ワイヤ24を貫通するルーメン232bが貫通され、該円環状筒の中心点を点対称とした上下位置を貫通するルーメン232aが貫通され、上位置のルーメン232aが空気源313からの圧縮空気をバルーン30に供給するように構成されている。

20

#### 【0021】

##### [組み立て]

このように構成された本実施例による内視鏡システムは、図2Aに示す処置具装置をシース装置先端から後端に開口された孔26に挿入して汚染防止シース23内に装着し、このシース装置の先端を図1に示す内視鏡システム100の処置具導入部130に挿入して装着することによって組み立てられる。

30

#### 【0022】

##### [バルーン詳細]

さて、このように構成された本実施例による内視鏡システムは、挿入部120の先端部分を拡大して一部を省略した図3に示す如く、挿入部120の先端面には生体腔内を照明するための照明レンズ122と、該照明レンズ122により照明を照射した生体腔内を撮影するためのCCDレンズ123と、送気又は送水用のノズル124と、処置具装置を貫通するための処置具挿通チャネル121とが開口され、該処置具挿通チャネル121を貫通した処置具装置の汚染防止シース23の先端側から所定位置にバルーン30を配置している。

40

#### 【0023】

このバルーン30は、図4に示す如く、ゴム等の収縮性をもつ材質により厚みのある円環状に形成され、円環内壁にバルーン孔37を開口したバルーン本体部36と、該バルーン本体部36の円環内壁が嵌め込まれ、前記バルーン孔37と後述するルーメン孔238と連通するための枠孔34が開口された円環状のバルーン枠部33と、ルーメン232の先端部を封止するための栓133とから構成され、前記バルーン本体部36を周囲に嵌め込んだバルーン枠部33を汚染防止シース23の所定位置に開口されたルーメン孔238と枠孔34が連通するように嵌め込むことによって組み立てられる。なお、本実施例によるバルーン30は、枠部33に収縮するバルーン本体部36を嵌め込むものを説明したが、本発明によるバルーンはこの構造に限られるものではない。

50

## 【0024】

このバルーン30の汚染防止シース23に対する取り付け位置は、内視鏡システムの挿入部120から処置具装置を突出した状態を示す図5に示す如く、前記挿入部120先端の湾曲部を避ける位置が望ましく、汚染防止シース23の施術時の突出量が10mm～180mm、前記挿入部120先端の湾曲部の長さが50mm～100mmの場合、汚染防止シース23の先端から基端側に向かって60mm～280mm（汚染防止シース23の突出量+湾曲部の長さ）以上の位置にバルーン30の先端側端部を設けることが望ましいが、内視鏡システムにおける挿入部120の湾曲部に含まれる位置に配置しても良く、このバルーン30の取り付け位置は、施術の内容によって使用する処置具の種類や施術対象部位によって任意に設定するのが好ましい。また、本実施例においては図4の如くルーメン232の先端に栓133を挿入することによって、空気路を閉じる例を説明したがバルーン枠部33の枠孔34に空気路を閉じる部材を設ける等の他の機構部材を用いて空気路を閉じるように構成しても良い。なお、本実施例においては空気を用いてバルーンを膨縮する例を説明したが、空気に限らず生理食塩水等の液体を流体路を通して供給し、バルーンを膨縮するものであっても良い。

10

## 【0025】

このように構成した内視鏡システム用シース装置は、内視鏡システム100の挿入部120を生体腔内に挿入して施術を行う際、前記挿入部120の先端から処置具装置を任意の寸法だけ突出させた状態でシース装置の空気孔5から圧縮空気を注入することによって、挿入部120の内部においてバルーン30を膨張させ、該バルーン30がシース装置の汚染防止シース23を挿入部120の処置具挿通チャンネル121内において固定するように動作する。

20

## 【0026】

本実施例は、汚染される処置具装置をシース装置に内蔵することにより内視鏡システムの挿入部のチャンネル内への異物侵入を低減することができると共に、汚染防止シース23を処置具挿通チャンネル121内において固定することができ、施術の障害となる可能性を防止することができる。すなわち本実施例による処置具装置は、操作ワイヤを含む処置具装置をシース装置に内蔵し、施術後に処置具装置をシース装置に引き込んで収納してからシース装置を挿入部から引き出すことによって、処置具挿通チャンネル内に異物が侵入することを防止することができる。このように、本実施例は、汚染される処置具を内部に収納するシース装置を用いることによって、挿入部の処置具挿通チャンネルが汚染されることを防止することができる。これにより、従来は洗浄作業が煩雑であった挿入部の洗浄作業を簡素化することができる。

30

## 【0027】

また、本実施例によるシース装置は、汚染防止シース内に処置具を収納することができるため、内視鏡システムの処置具挿通チャンネル内が処置具により損傷することを防止することもできる。

## 【実施例2】

## 【0028】

前述した実施例1においては、汚染防止シース23に予め開口されたルーメンを利用してバルーンを膨縮する例を説明したが、本発明はこれに限られるものではなく、空気供給路を汚染防止シース230の外周面に設けても良い。この実施例によるバルーン30は、例えば図6に示す如く、ゴム等の収縮性をもつ材質により厚みのある円環状に形成され、円環側壁にバルーン孔37を開口したバルーン本体部36と、該バルーン本体部36のバルーン孔37と連通する空気管38とにより構成し、この空気管38付きのバルーン30を汚染防止シース23の所定位置に取り付けると共に、操作部側に前記空気管38に空気源からの圧縮空気を供給する空気孔用部品を設け、汚染防止シース230外周面に接着等により汚染防止シース23と一体化するように構成しても良く、他の構造であっても良い。

40

## 【実施例3】

50

## 【 0 0 2 9 】

前述の実施例における処置具装置は、シース装置の汚染防止シース 2 3 の内視鏡湾曲部を避ける位置に内視鏡処置具挿通チャンネルにシースを固定するためのバルーンを配置する例を説明したが、本発明による処置具装置は、前述の実施例の構造に限られるものではなく、生体内の体腔の開口面積が比較的狭い部位（狭部）にシース装置のシースを固定可能に構成しても良く、この実施例を次に説明する。

## 【 0 0 3 0 】

この実施例による処置具装置は、例えば、図 7 に示す如く、十二指腸 7 1 が図面縦方向に延び、該十二指腸 7 1 の下部途中から鋭角に右上に向かって胆嚢及び肝臓と連通する総胆管 7 3 が延びる体内において前記十二指腸 7 1 と総胆管 7 3 とを連通して括約筋により胆汁の流れを調整する乳頭部 7 4 に、十二指腸用内視鏡システムの挿入部 7 0 の側面から突出するシース装置の汚染防止シース 2 3 を挿入して総胆管 7 3 内の施術を行うものを対象とする。すなわち、本実施例による処置具装置は、管路の一部の開口面積が乳頭部の如く狭まる生体の体腔内の施術を対象とする。

## 【 0 0 3 1 】

このように本実施例による処置具装置は、図 7 に示す如く、挿入部 7 0 から突出するシース装置の汚染防止シース 2 3 のシース湾曲部を除く先端位置の外周に 2 つの膨張部を連結したヒョウタン型に膨張するバルーン 4 0 を配置し、該バルーン 4 0 の 2 段の膨張部間が乳頭部の如く狭まる部位（挟部）に処置具装置の汚染防止シース 2 3 を固定し、汚染される処置具装置をシース装置に内蔵することにより内視鏡システムの挿入部 7 0 の処置具挿通チャンネル内への異物侵入を低減することができると共に、汚染防止シース 2 3 をバルーン 4 0 により固定することができる。

## 【 0 0 3 2 】

すなわち、本実施例による処置具装置は、2 つの膨張部を連結したヒョウタン型に膨張するバルーン 4 0 を配置し、汚染防止シース 2 3 のシース湾曲部を除く先端位置の外周に配置し、生体の体腔内の狭部をヒョウタン型の膨張した 2 つの膨張部が挟部を挟み込むことができるように構成したことによつて、処置具の位置を固定することができる。

## 【 符号の説明 】

## 【 0 0 3 3 】

5 空気孔、2 1 湾曲操作部、2 3 汚染防止シース、2 4 操作ワイヤ、  
 2 5 湾曲ダイヤル、2 6 孔、2 8 シース湾曲部、3 0 バルーン、  
 3 1 処置具操作部、3 6 バルーン本体部、3 2 処置具、  
 3 3 バルーン枠部、3 4 枠孔、3 5 処置具シース、3 6 バルーン本体部、  
 3 7 バルーン孔、3 8 空気管、4 0 バルーン、7 0 挿入部、  
 7 1 十二指腸、7 3 総胆管、7 4 乳頭部、1 0 0 内視鏡システム、  
 1 1 0 内視鏡操作部、1 2 0 挿入部、1 2 1 処置具挿通チャンネル、  
 1 2 2 照明レンズ、1 2 3 レンズ、1 2 4 ノズル、1 3 0 処置具導入部、  
 1 3 3 栓、2 3 2 ルーメン、2 3 2 a ルーメン、  
 2 3 2 b ルーメン、2 3 8 ルーメン孔、3 1 1 スライダ、3 1 2 操作部本体  
 3 1 3 空気源

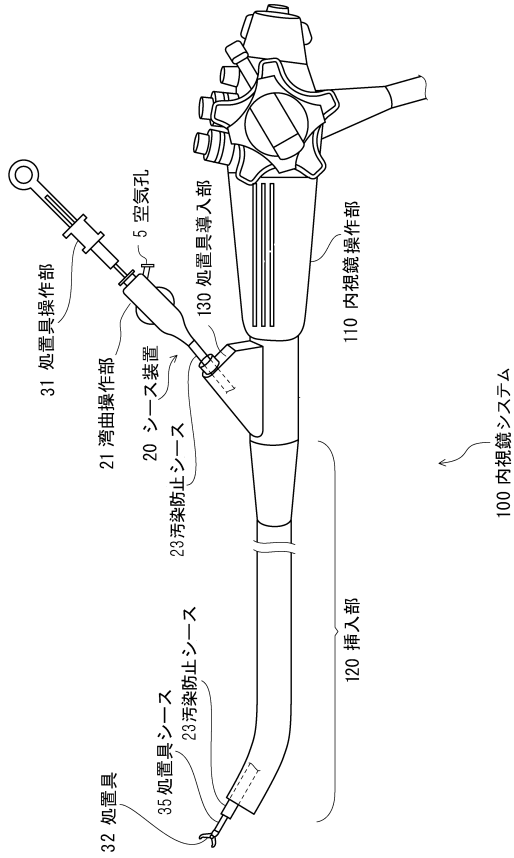
10

20

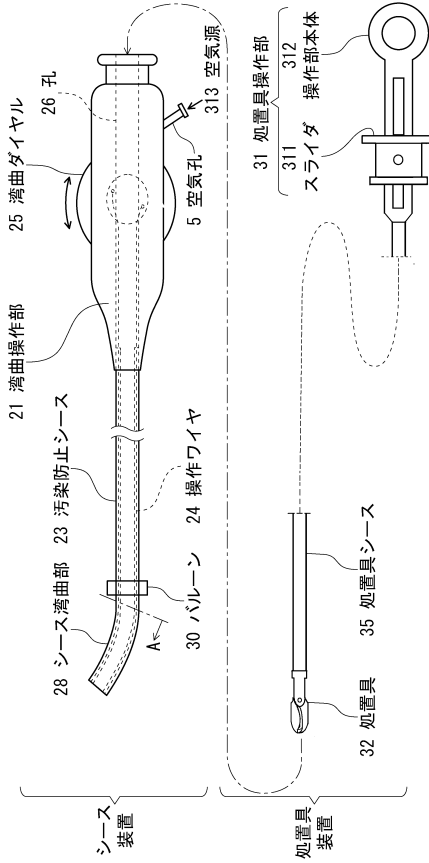
30

40

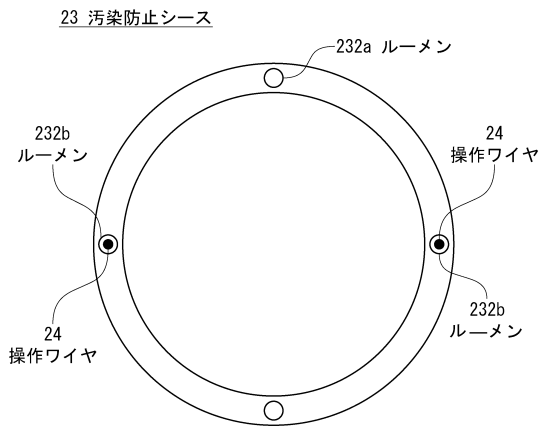
【図1】



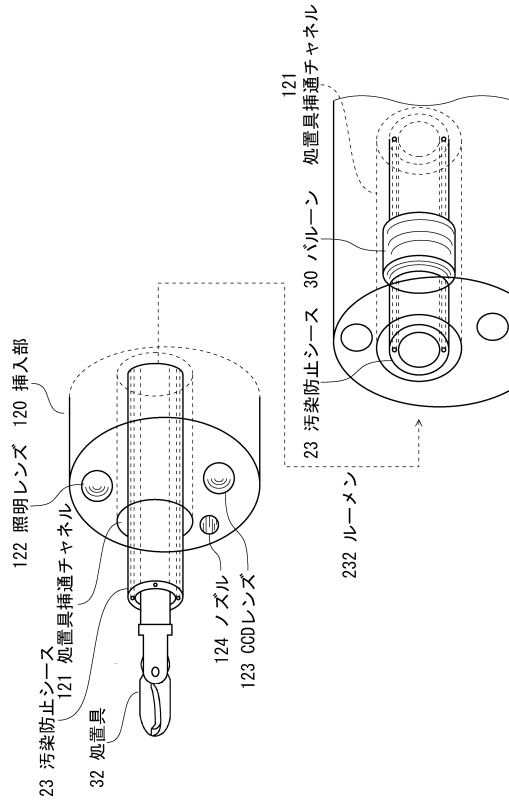
【図2A】



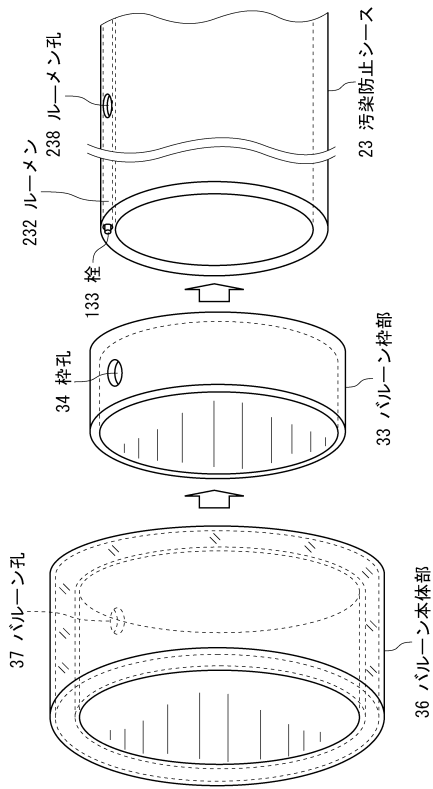
【図2B】



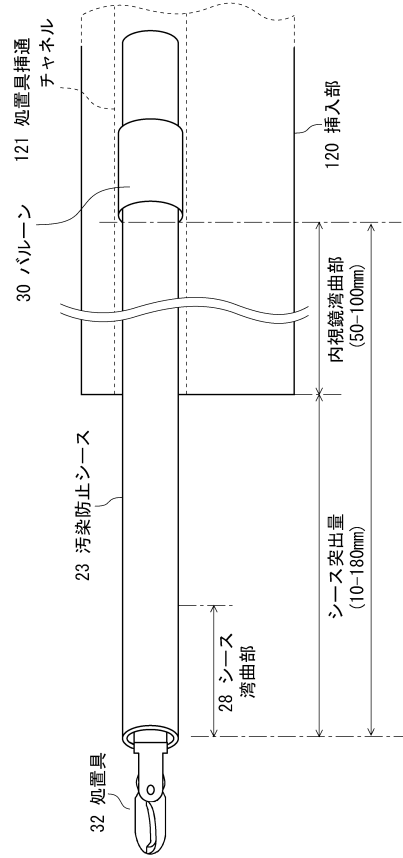
【図3】



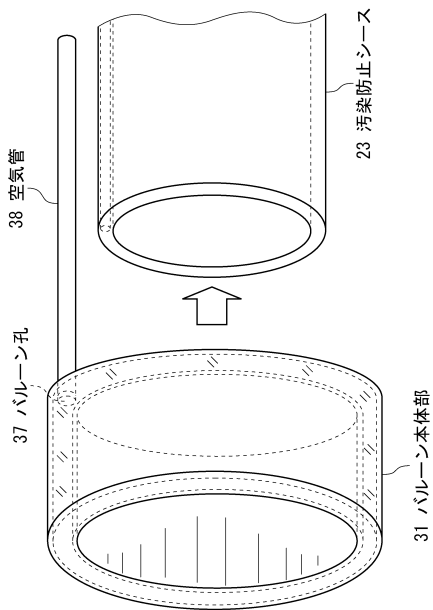
【図4】



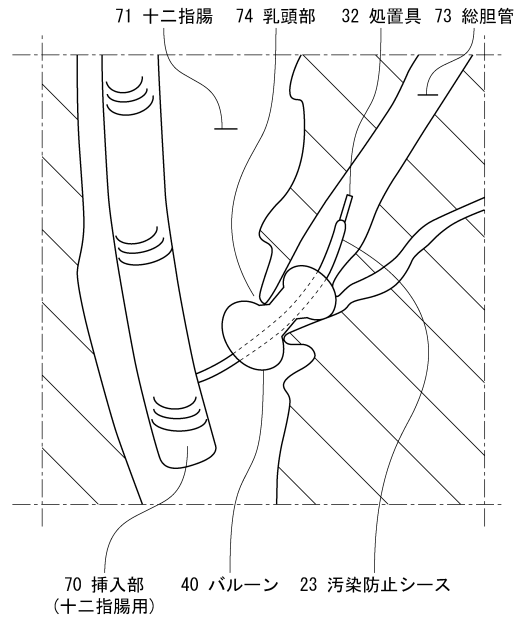
【図5】



【図6】



【図7】



---

フロントページの続き

- (56)参考文献 特開昭59-181121(JP,A)  
特開昭62-277933(JP,A)  
特開平8-38482(JP,A)  
特開2010-172513(JP,A)  
特開2005-279072(JP,A)  
特表2008-544822(JP,A)  
特開2012-210429(JP,A)

(58)調査した分野(Int.Cl., DB名)

A61B 1/00 - 1/32

专利名称(译)	内窥镜系统的护套装置		
公开(公告)号	<a href="#">JP6720016B2</a>	公开(公告)日	2020-07-08
申请号	JP2016158583	申请日	2016-08-12
申请(专利权)人(译)	清秋本间		
当前申请(专利权)人(译)	清秋本间		
[标]发明人	本間清明		
发明人	本間 清明		
IPC分类号	A61B1/00 A61B1/01 A61B1/018		
FI分类号	A61B1/00.650 A61B1/01.513 A61B1/018.515 A61B1/00.300.B A61B1/00.320.C		
F-TERM分类号	4C161/AA01 4C161/BB01 4C161/CC00 4C161/GG14 4C161/GG15 4C161/GG25 4C161/HH02 4C161/HH04 4C161/HH21 4C161/HH32 4C161/JJ13		
其他公开文献	JP2018023672A		
外部链接	<a href="#">Espacenet</a>		

**摘要(译)**  
 解决的问题:提供一种用于内窥镜系统的护套装置,其能够减少内窥镜系统的通道内污染。解决方案:用于内窥镜系统的护套装置具有:防污染护套23,其被形成为圆柱形以用于插入处理器具32,并在其端部具有护套弯曲部。弯曲操作部21,其与防污染护套23的后端连接,并对该护套弯曲部进行弯曲操作。当从处置器械32突出处置器械32时,通过与内窥镜弯曲部以外的处置器械插入通道121的内壁相接触的位置处的经由风管供给或吸入的空气使气球膨胀/放气。内窥镜系统插入部分120的插入通道121布置在防污染护套的外圆周上。图2A

(19) 日本国特許庁(JP)	(12) 特許公報(B2)	(11) 特許番号 特許第6720016号 (P6720016)
(45) 発行日 令和2年7月8日(2020.7.8)	(24) 登録日 令和2年6月19日(2020.6.19)	
(51) Int. Cl. A61B 1/00 (2006.01) A61B 1/01 (2006.01) A61B 1/018 (2006.01)	F I A61B 1/00 650 A61B 1/01 513 A61B 1/018 515	請求項の数 8 (全 10 頁)
(21) 出願番号 特願2016-158583 (P2016-158583)	(73) 特許権者 504349179 本間 清明 山形県酒田市光ヶ丘2丁目4-18	
(22) 出願日 平成28年8月12日(2016.8.12)	(74) 代理人 100160370 弁理士 佐々木 鈴	
(65) 公開番号 特願2018-23672 (P2018-23672A)	(72) 発明者 本間 清明 山形県酒田市光ヶ丘2-4-18	
(43) 公開日 平成30年2月15日(2018.2.15)	審査官 増淵 俊仁	
審査請求日 令和1年7月17日(2019.7.17)		

(54) 【発明の名称】 内視鏡システム用のシース装置

最終頁に続く